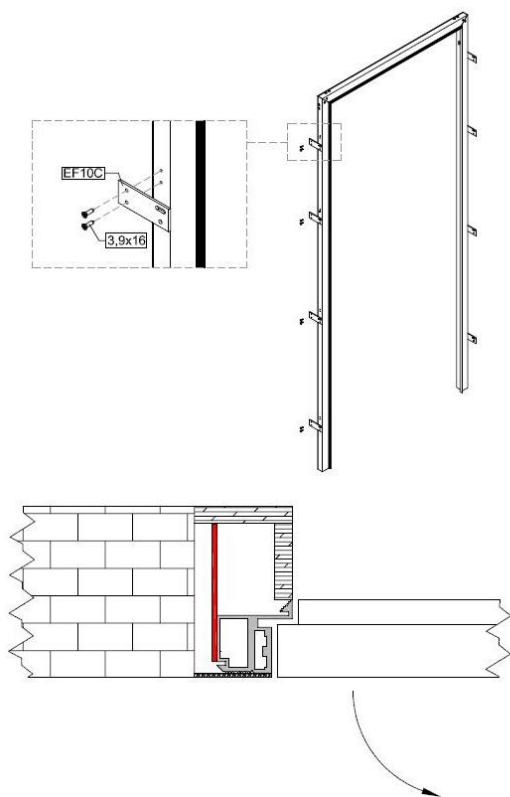


Tel. 0043(0)316-24 44 16, E-mail: info@mawo-masswerk.at

Aussen öffnende Türe

Alu-Zarge von Verpackungsmaterial befreien,
ACHTUNG Montagewinkel und Putznetz liegen bei.

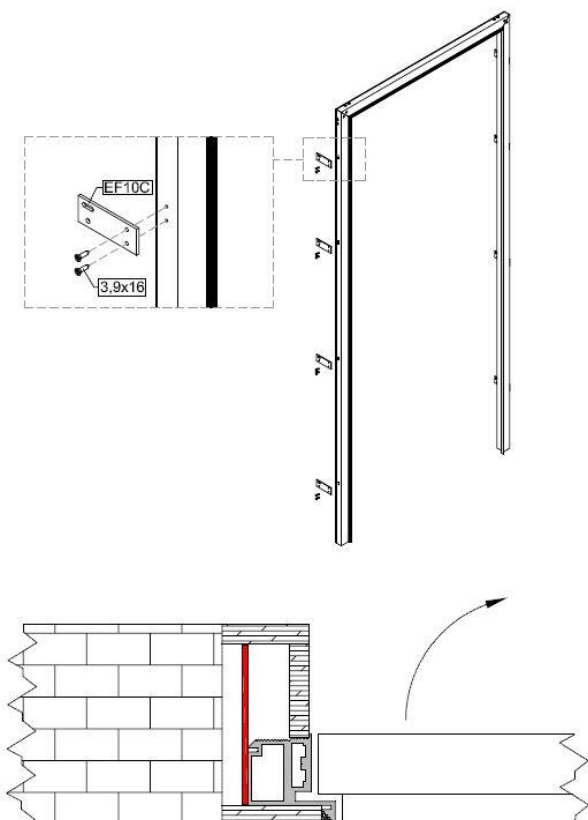
Montagewinkel an der Alu-Zarge links und rechts mit
beiliegenden selbstbohrenden Schrauben befestigen

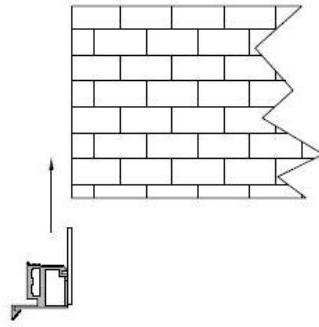
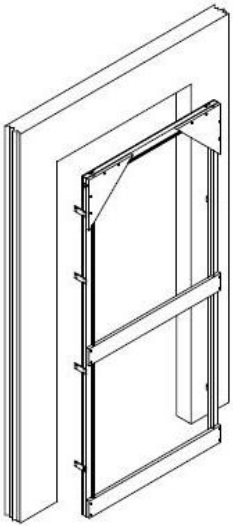


Revers öffnende Türe

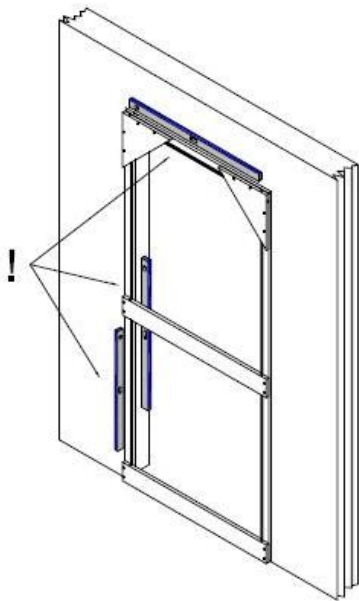
Alu-Zarge von Verpackungsmaterial befreien,
ACHTUNG Montagewinkel und Putznetz liegen bei.

Montagewinkel an der Alu-Zarge links und rechts mit
beiliegenden selbstbohrenden Schrauben befestigen

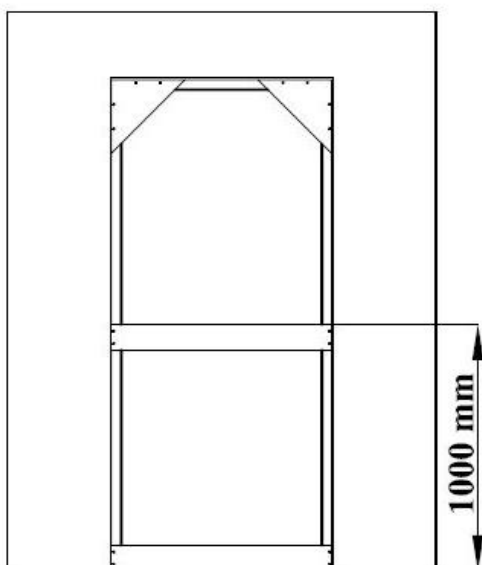




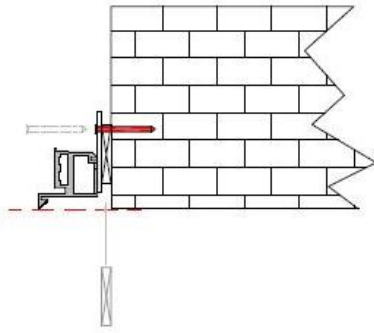
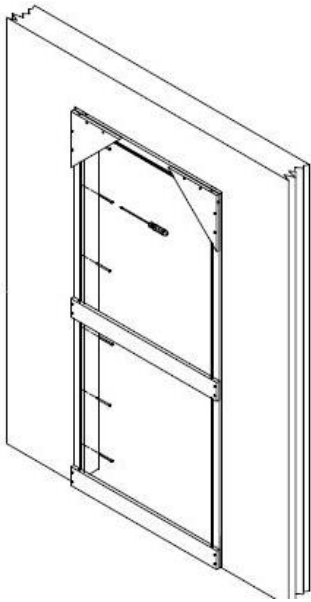
Alu-Zarge in die Rohbauöffnung stellen
Einbautiefe einstellen inkl. Spachtelungen
oder Putzstärke (auf fertige Stärke vom
Putz oder Spachtelung +2mm)



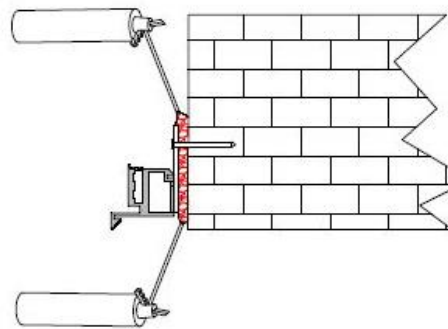
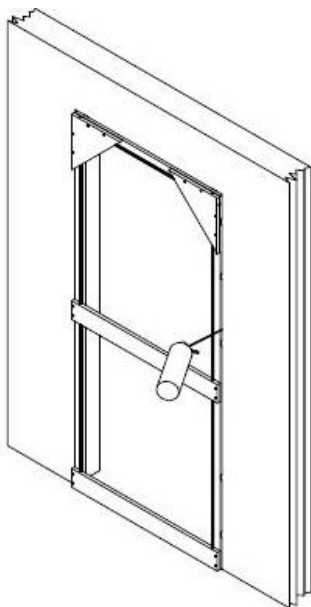
Alu-Zargen waagrecht und Lotrecht
ausrichten und mittels Keilen fixieren.



Alu-Zarge Einbauhöhe auf Meterriss
einrichten. (Meterriss ist Oberkante der
2.Spreize)



Montagewinkel mittels
 Injektionsmörtel hinterfüllen z.B.
 Hilti Hit (dient als Distanz)
**Achtung, erst anschrauben wenn
 der 2 K PU-Schaum
 ausgehärtet und der
 Injektionsmörtel fest ist!**



Alu-Zarge Komplett 3-Seitig mittels 2-K PU
 Schaum hinterfüllen.

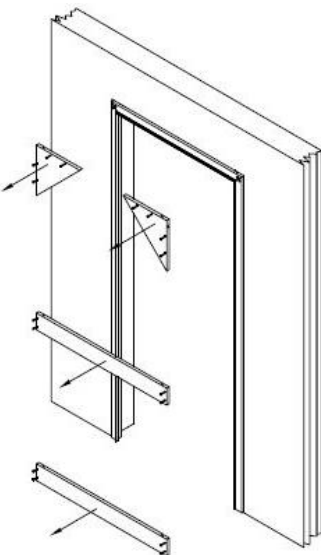
Schaum ca. 60 min. Aushärten lassen (je
 nach Hersteller Angaben)

Montagewinkel Mechanisch mittels
 Schrauben in der Leibung fixieren. Achtung
 nur leicht auf Spannung anziehen

Schaumüberstände vorsichtig plan
 abschneiden

Mauerbündige Seite den Haftanstrich mittels
 Pinsel auf der Zargenfläche aufbringen.

Beigelegte Putznetz unbedingt vor den
 Spachtelarbeiten einbetten.



Nach ca. 8 Std. alle Spreitzen entfernen.